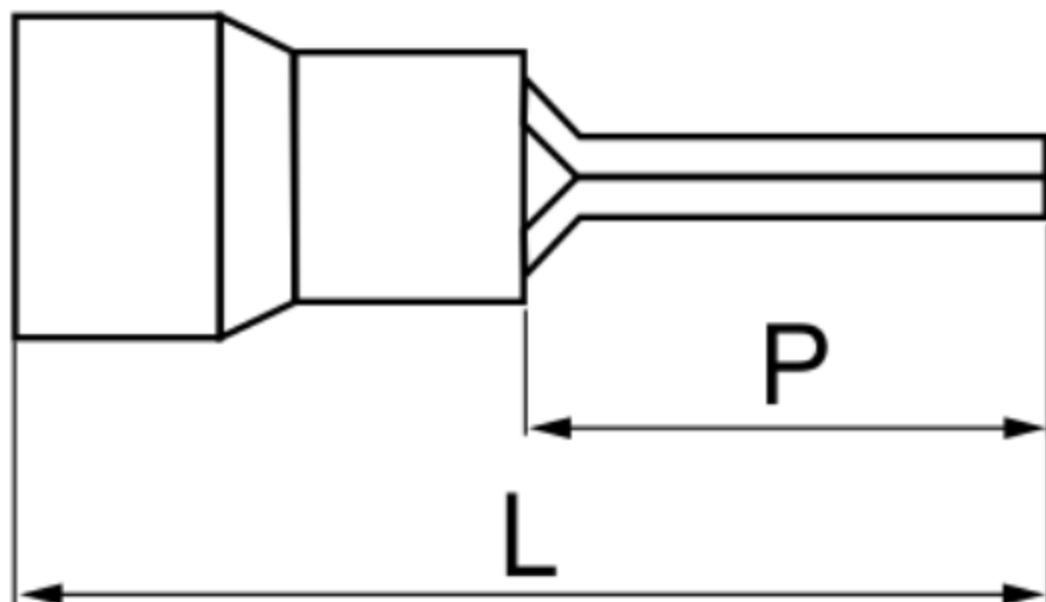
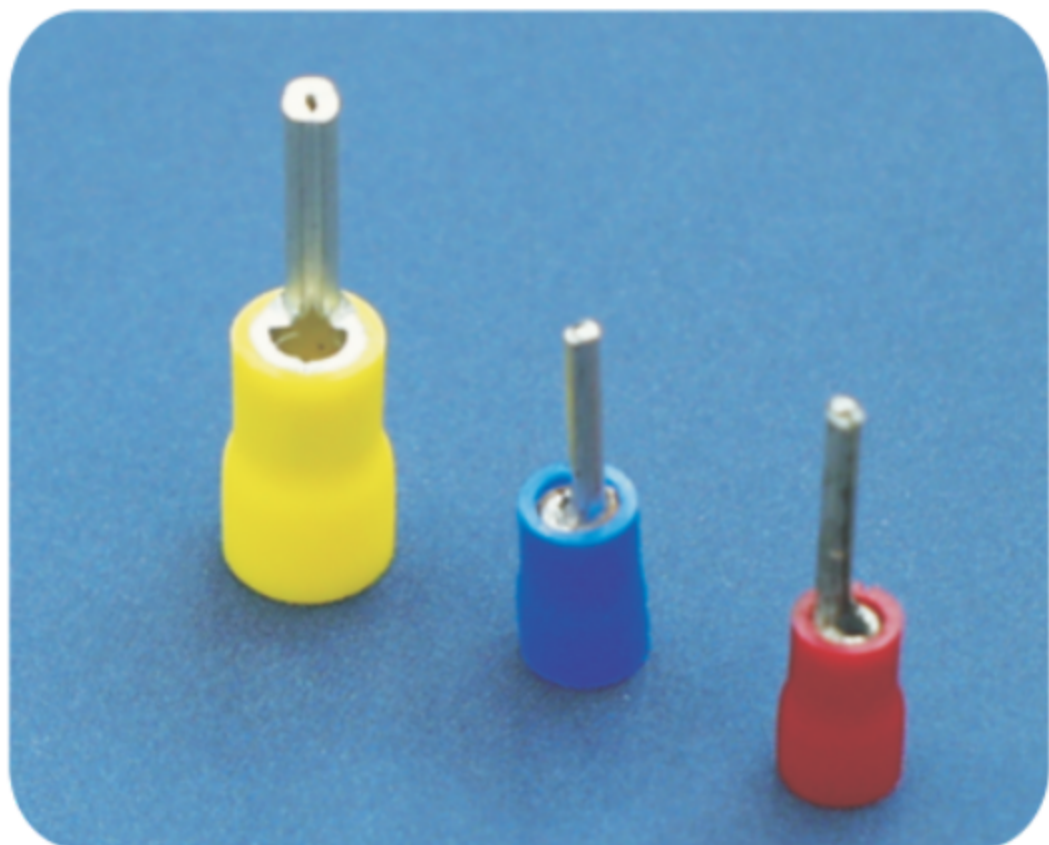


Igličaste izolovane kablovske papučice

Koristi se za završavanje i povezivanje provodnika malih preseka u el.kola, kontaktora, releja i sl. uređaja.



Kodni broj	Oznaka mm ² /Vijak M	L mm	P mm	Pakovanje kom	Težina g/100kom
1110116	FIP-1,5	21,5	12,0	100/1000	73
1110125	FIP-2,5	21,5	12,0	100/1000	85
1110146	FIP-6	27,5	13,3	100/500	174